



GreenSoft Compact



GreenSoft Pro

Jotem Waterbehandeling BV

Parelstraat 24, 7554 TM Hengelo (O.)

T : 074-24 25 255

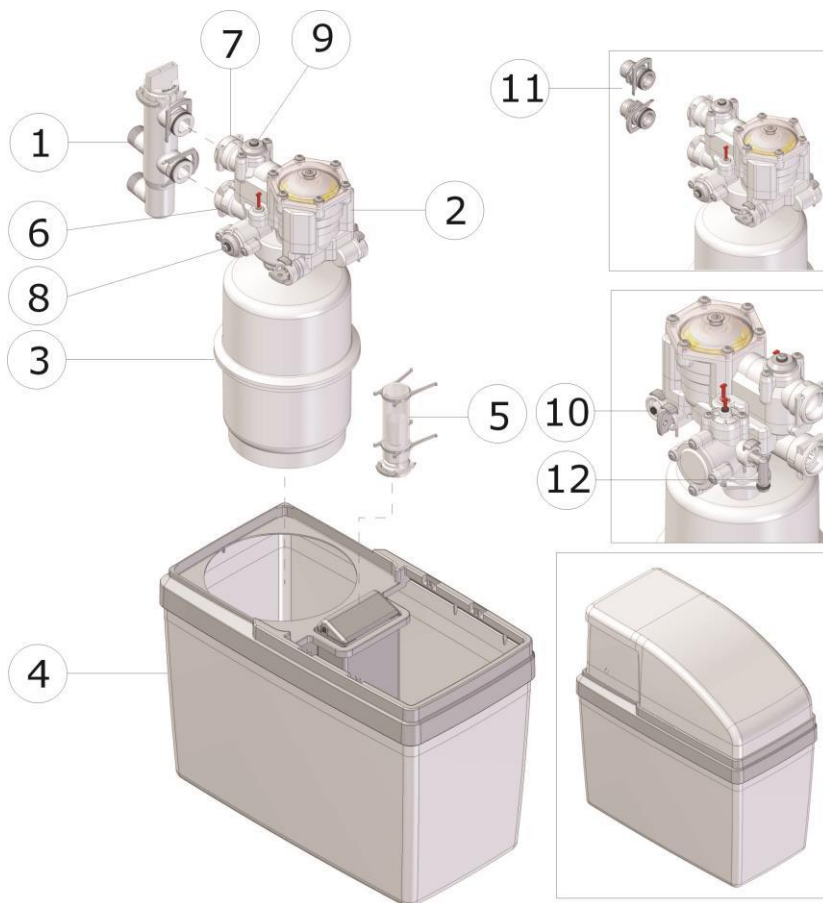
info@jotem.nl

www.jotem.nl

100% GREEN



Onderdelen	2
Vorzorgsmaatregelen	3
Installatie	3-7
Instellingen	8
Opstarten	14-16
Opmerkingen	17



1. BYPASS
 2. KLEPPENHUIS
 3. HARSTANK
 4. CONTAINER VOOR APPARAAT EN ZOUT
 5. PEKELKLEP (vlotter)
 6. WATER IN
 7. WATER UIT
 8. INSTELLING RESTHARDHEID
 9. INSTELLING INKOMENDE HARDHEID
 10. NAAR PEKELKLEP
 11. KOPPELINGEN (1/2", 3/4", 1")
 12. NAAR DE RIOOL
-

1. Voorzorgsmaatregelen:

- Zorg dat u het nodige gereedschap bij de hand hebt vooraleer aan de plaatsing te beginnen.
 - Volg alle lokale wettelijke voorschriften.
 - **Lees deze installatiegids.** In geval van vragen of opmerkingen, gelieve contact op te nemen met Jotem.
 - Controleer de inkomende druk: minimum 1 bar (dynamisch), max. 8 bar (statisch) (15 PSI- 116 PSI). Verminder indien nodig de inkomende druk.
 - Plaats geen Jotem waterontharder naast een warmtebron (de omgevingstemperatuur moet lager zijn dan 50°C).
 - Bescherm de waterontharder en de afvoerleiding (12) van vorst.
 - Zorg dat u de recentste installatiegids bij de hand hebt. Controleer dit bij Jotem .
-

2. Installatie:

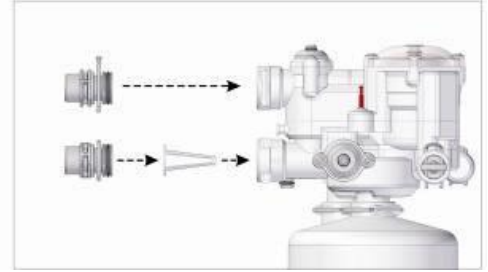
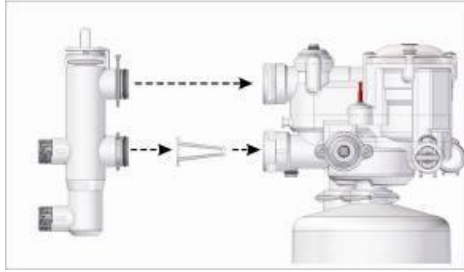
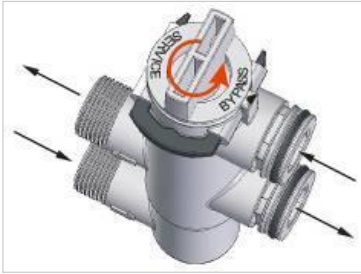
1. Sluit de hoofdkraan en zorg dat de druk uit de leidingen is. Dit kan door een kraan te openen.
2. Onderbreek de hoofdleiding na de hoofdkraan en sluit deze rechtstreeks aan op de Jotem waterontharder (met de koppelingen) of Delta Bypass (aanbevolen). Volg de pijlen voor water in- en uitgang op zowel de waterontharder als op de Bypass. **Let erop dat het filtertje op de ingang er niet uitvalt!**

De Delta Bypass heeft een ¼" aansluiting. De rechtstreekse verbindingen op de waterontharder zijn beschikbaar in ½", ¾" en 1".

Let op: voor het plaatsen van het apparaat, de Bypass in stand "bypass" zetten en **niet** in stand "service".

Fig. 2: Met Delta bypass

Fig. 3: Met rechtstreekse koppelingen



3. Verbind de afvoer elleboog (#12) of rechte afloop met een flexibele afvoerleiding van 13mm, met een in de buurt aanwezige afvoer. Deze afvoerleiding moet spiraal versterkt zijn om te vermijden dat deze op termijn vernauwingen en/of knikken zou vertonen. Dit om een goede werking van het apparaat te garanderen. Zorg ervoor dat de afvoer beschermd is tegen vorst en warmte (min. 5°C max. 50°C). **Let op:** Voor de aansluiting van de flexibele afvoerslang op een vaste afvoerleiding, wordt er verwezen naar de lokale voorschriften.

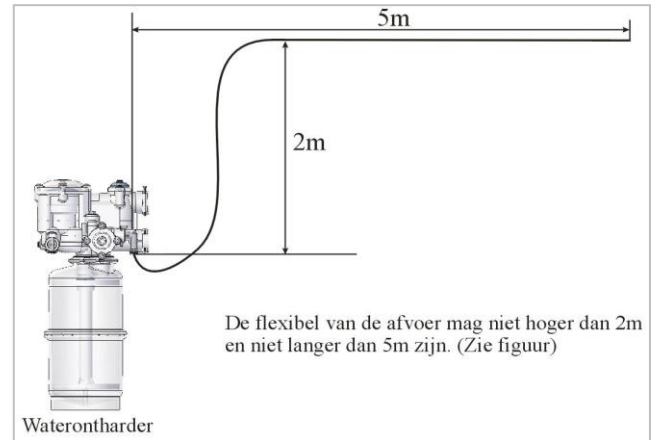


Met afvoer elleboog

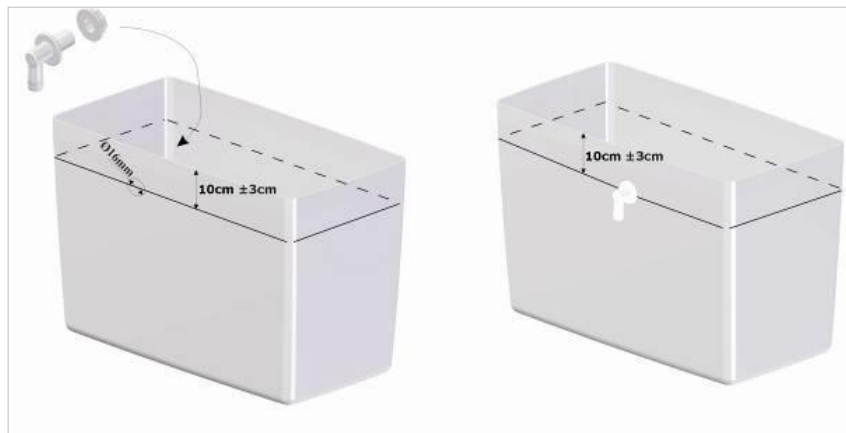


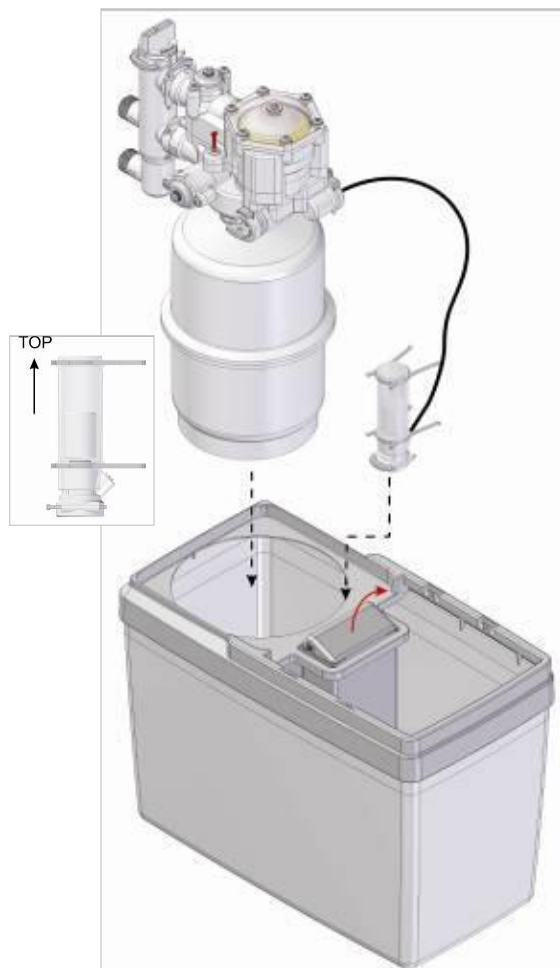
Met rechte afvoer

Rechts: Maximale hoogte en afstand van de afvoerdarm



4. Verbind de Jotem waterontharder met de pekelklep (#5) door middel van een flexibele leiding van 4 mm. Zorg ervoor dat u de leidingen tot aanslag in de snelkoppelingen steekt. Controleer of er nergens een knik of vernauwing in de leiding zit.
5. Vergeet zeker niet de meegeleverde overloop te installeren.
Maak eerst een gat in de container met een diameter van 21mm. U kan kiezen waar u dit maakt, maar het moet op ongeveer 10cm van de bovenrand van de container komen. Als het gat geboord is, schroef dan de overloop elleboog vast met de meegeleverde moer.
Verwijder ook alle bramen en stukjes plastic die in de container zijn gevallen door het boren (een extra instructiefolder vindt u in de verpakking).





6. Plaats nu het apparaat in de zoutbak aan de kant met de ronde uitsparing. Voor montage van de pekelklep, open het klepje door de zijkanten lichtjes in te drukken. Plaats de pekelklep in de voorziene ruimte met de correcte zijde naar boven. Zorg ervoor dat de pekelklep helemaal op de bodem zit.

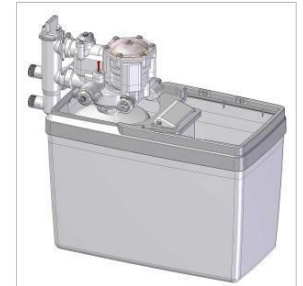
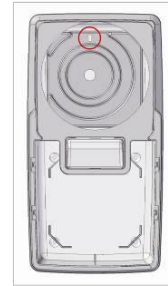
Let erop dat de leiding nergens geklemd zit en dat er geen knik in zit. Desnoods dient u het even terug los te koppelen en opnieuw op een correcte wijze aan te koppelen. Sluit het klepje weer.

Er zijn 3 mogelijke posities om het apparaat in de container te plaatsen: naar achter, naar links of naar rechts.

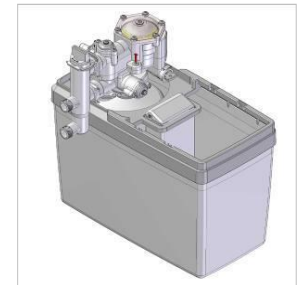
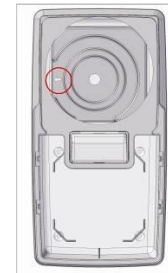
Als u het apparaat in een welbepaalde positie wil zetten, moet u ook de steun voor het apparaat onderaan de container in de correcte positie zetten. Volgende pagina maakt dit duidelijk.

a. *Aansluiting achteraan:*

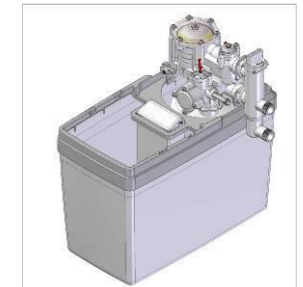
De pijl op de steun in de bak moet naar achter gericht zijn. Plaats vervolgens het apparaat in de container met de aansluitingen naar achter zoals u op de figuur kunt zien.



b. *Aansluiting links*



c. *Aansluiting rechts*



3. Instellingen:

1. Hardheidsinstelling: (9)

Meet de hardheid van het inkomende water door middel van een hardheidstestkit (niet meegeleverd).

Jotem gebruikt ppm instellingen van CaCO_3 . ($1^\circ\text{dh} = 17,8 \text{ ppm CaCO}_3$).

Stel de hardheidsinstelling in op de gemeten hardheid. Hiervoor kunt u de zeskant sleutel nummer 5 gebruiken.



2. Resthardheidsinstelling: (8)

Hiermee is het mogelijk een resthardheid aan het uitgaande water toe te voegen.

Stel de gewenste resthardheid (de uitgaande hardheid) in met de zeskant- sleutel nummer 5. De instelling is evenredig met 1/10 – 1/5 – 1/... van de totale inkomende hardheid van het binnenkomende water. Opmerking: voor de GreenSoft Twin modellen, zet de instelling van beide units steeds op dezelfde waarde.

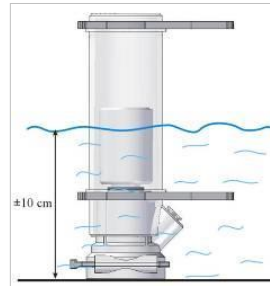


4. Opstarten:

1. Laat de Bypass in stand “bypass” staan, open de hoofdkraan en laat het water gedurende enkele minuten doorstromen om te vermijden dat er onzuiverheden in de waterontharder zouden binnendringen. Indien u geen Bypass gebruikt, open langzaam de hoofdkraan.
2. Vul de zoutbak met zout in de daartoe voorziene ruimte.
Gebruik enkel specifiek zout geschikt voor huishoudelijke waterontharders.

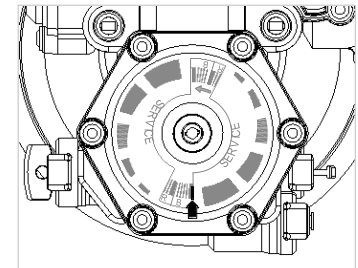
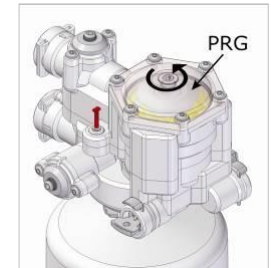


3. Giet water in de zoutbak totdat het waterpeil 10cm (4") hoog staat. (de vlotter van de pekelklep moet drijvende zijn)
4. Draai de Bypass langzaam in stand "service". Open de hoofdkraan als je geen Bypass gebruikt.
5. Neem nu een debiet af (open een kraan ergens achter de verzachter). Er kan een hoeveelheid lucht mee door de kraan komen. Dit is afkomstig uit de verzachter en is eenmalig. (enkel bij het opstarten) Wanneer er enkel water en geen lucht meer uit de kraan komt, sluit je deze kraan terug.



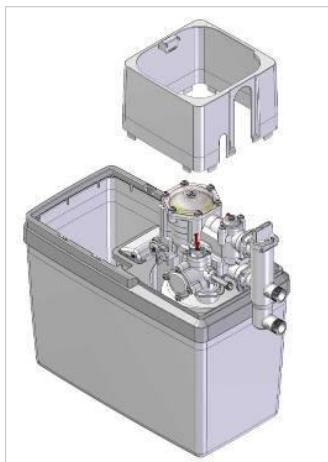
6. Voer een manuele regeneratie uit:

- Gebruik een zeskant sleutel (inbus) nummer 5 om de programmaschijf (PRG) manueel te verdraaien.
Draai de PRG tegen wijzers in tot hij staat zoals op de rechtse figuur. Wanneer de pijl en lijn op het transparante deksel, ter hoogte van de zone met de letter "B" (brining) komt, start de regeneratie. De PRG valt op dat moment een stukje naar beneden (is zichtbaar en hoorbaar). De letter "R" staat voor refill. (het terug vullen van de container met water op het einde van de regeneratie).
Om er zeker van te zijn dat het apparaat in regeneratie staat moet er een klein debiet naar de afvoer gaan en moet het waterniveau in de zoutbak dalen.
- Laat de verzachter zijn volledige regeneratie voltooien. Dit duurt ongeveer 12 minuten. Als de regeneratie afgelopen is, loopt er geen water meer naar de afvoer, hieraan kan je zien of de regeneratie afgelopen is.
- Laat nu enige tijd water stromen uit een kraan achter de verzachter om al het resterend hard water uit de leidingen te spoelen.
- Test nu de hardheid achter het apparaat met een "hardheidstest-kit". (niet meegeleverd) Pas indien nodig de resthardheidsinstelling aan.



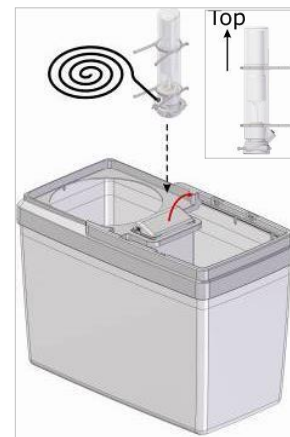
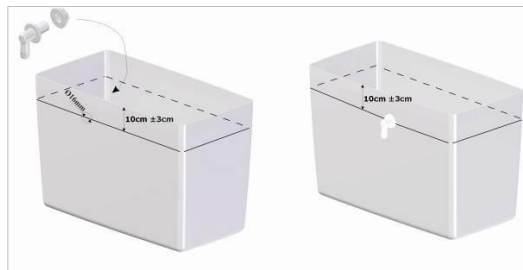
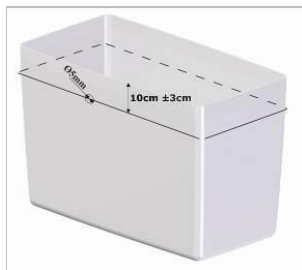
7. Plaats nu de 2 deksels op het apparaat. Eerst de kap over het kleppenhuis. Zorg ervoor dat de aansluitingen in de grote uitsparing vallen en dat de afvoer in de kleinere uitsparing valt. Monteer vervolgens het voorste deksel. Om in de toekomst zout bij te vullen, dient enkel het grotere deksel vooraan verwijderd te worden.
Vergeet niet om de overloop met de afvoer te verbinden.

Lees verder op p. 17 voor enkele opmerkingen



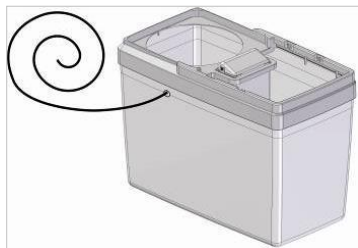
GreenSoft PRO

1. Maak in de zijwand van de zoutbak een gaatje van $\text{\O}5\text{mm}$ voor de leiding van de pekelklep naar de verzachter. Dit gat moet op ongeveer 10cm van de bovenrand komen. Verwijder na het boren de stukjes plastic die eventueel in de bak zijn gevallen.
2. Vergeet zeker niet de meegeleverde overloop te installeren. Maak eerst een gat in de container met een diameter van 16mm. U kunt kiezen waar u dit maakt, maar het moet op ongeveer 10cm van de bovenrand van de container komen. Als het gat geboord is, schroef dan de overloop elleboog vast met de meegeleverde moer. Verwijder ook alle bramen en stukjes plastic die in de container zijn gevallen door het boren. (een extra instructiefolder vindt u in de verpakking. **Het gat voor de overloop moet ONDER het kleine gaatje van $\text{\O}5\text{mm}$ zitten.**)



3. Verbind de brine tube $\text{\O}4\text{mm}$ met de snelkoppeling van de pekelklep. Duw de leiding er zo ver mogelijk in. Plaats nu de pekelklep in de zoutbak. Open hiervoor eerst het klepje door op beide zijanten van het klepje lichtjes te drukken. Plaats nu de klep, met de correcte kant naar boven, in de voorziene ruimte. Let er op dat ze helemaal op de bodem van de bak staat. Sluit het klepje terug.

4. Steek nu de Brine tube door het geboorde gaatje van 5mm en verbind het met de snelkoppeling op het kleppenhuis van de verzachter (die u met een support aan de muur heeft gehangen of op een andere manier hebt opgesteld). Let er op dat er nergens een knik in de leiding zit en dat de leiding nergens klemt.



3. Instellingen:

1. Hardheidsinstelling: (9)

Meet de hardheid van het inkomende water door middel van een hardheidstestkit (niet meegeleverd).

Jotem gebruikt ppm instellingen van CaCO_3 . ($1^\circ\text{dh} = 17,8 \text{ ppm CaCO}_3$).

Stel de hardheidsinstelling in op de gemeten hardheid. Hiervoor kunt u de zeskant sleutel nummer 5 gebruiken.

2. Resthardheidsinstelling: (8)

Hiermee is het mogelijk een resthardheid aan het uitgaande water toe te voegen. Stel de gewenste resthardheid (de uitgaande hardheid) in met de zeskant- sleutel nummer 5. De instelling is evenredig met $1/10 - 1/5 - 1/...$ van de totale inkomende hardheid van het binnenkomende water. Opmerking: voor de GreenSoft Twin modellen, zet de instelling van beide units steeds op dezelfde waarde.

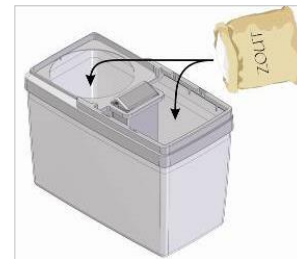
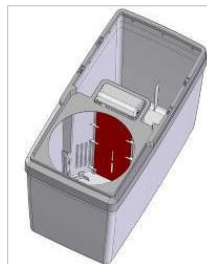


4. Opstarten:

1. Laat de Bypass in stand “bypass” staan, open de hoofdkraan en laat het water gedurende enkele minuten doorstromen om te vermijden dat er onzuiverheden in de waterontharder zouden binnendringen. Indien u geen Bypass gebruikt, open langzaam de hoofdkraan.

2. Voor dat je de zoutcontainer vult met zout, kijk dan na of het tussenschot correct zit. Het moet achter de “haakjes” zitten en tot op de bodem van de bak. Op de figuur is dit voor de duidelijkheid in het rood gekleurd. Vul de zoutbak met zout langs de twee kanten van het tussenschot.

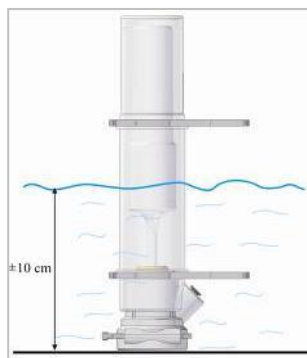
Gebruik enkel specifiek zout geschikt voor huishoudelijke waterontharders.



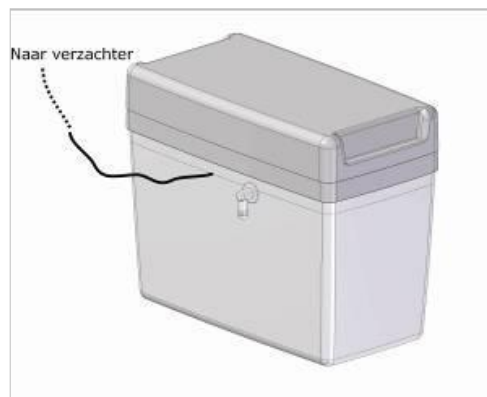
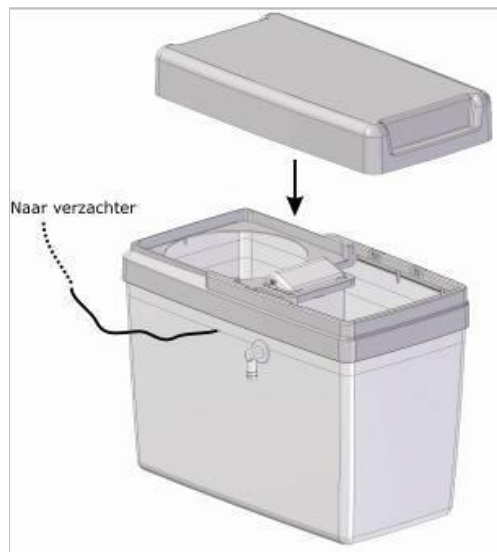
3. Giet water in de zoutbak totdat het waterpeil 10cm (4”) hoog staat. (de vlotter van de pekelklep moet drijvende zijn)

4. Draai de Bypass langzaam in stand “service”. Open de hoofdkraan als je geen Bypass gebruikt.

5. Neem nu een debiet af. (open een kraan ergens achter de verzachter) Er kan een hoeveelheid lucht mee door de kraan komen. Dit is afkomstig uit de verzachter en is eenmalig. (enkel bij het opstarten) Wanneer er enkel water en geen lucht meer uit de kraan komt, sluit je deze kraan terug.

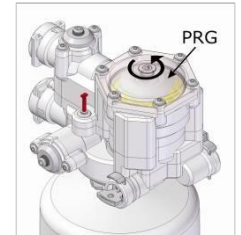
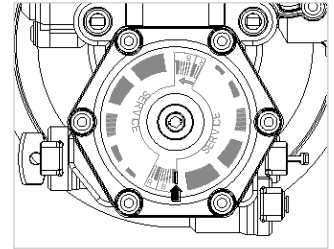


6. Plaats nu het deksel op de zoutcontainer. Vergeet niet om de overloop met de afvoer te verbinden.



Voer een manuele regeneratie uit:

- Gebruik een zeskant sleutel (inbus) nummer 5 om de programmaschijf (PRG) manueel te verdraaien. Draai de PRG tegen wijzers in tot hij staat zoals op de rechtse figuur. Wanneer de pijl en lijn op het transparante deksel, ter hoogte van de zone met de letter “B” (brining) komt, start de regeneratie. De PRG valt op dat moment een stukje naar beneden. (is zichtbaar en hoorbaar). De letter “R” staat voor refill.(het terug vullen van de container met water op het einde van de regeneratie). Om er zeker van te zijn dat het apparaat in regeneratie staat moet er een klein debiet naar de afvoer gaan en moet het waterniveau in de zoutbak dalen.
- Laat de verzachter zijn volledige regeneratie voltooien. Dit duurt ongeveer 12 minuten. Als de regeneratie afgelopen is, loopt er geen water meer naar de afvoer, hieraan kan je zien of de regeneratie afgelopen is.
- Laat nu enige tijd water stromen uit een kraan achter de verzachter om al het resterend hard water uit de leidingen te spoelen.
- Test nu de hardheid achter het apparaat met een “hardheidstest kit”. (niet meegeleverd) Pas indien nodig de resthardheidsinstelling aan.



OPMERKINGEN:

Het is aan te raden een waterontharder door vaklui te laten plaatsen. Hoewel de JOTEM waterontharder waarschijnlijk de meest eenvoudige en betrouwbare waterontharder is op de markt, is het noodzakelijk alle vereiste voorzorgen te treffen en de **lokale reglementering na te leven**.

De installatiegids werd opgesteld om de professionele installateur te helpen, rekening houdend met het feit dat deze persoon vooral kennis heeft op gebied van hydraulische waterontharders en huishoudelijke loodgieterij.

De goede werking van het apparaat kan enkel gegarandeerd worden door de juiste plaatsing ervan.

Een jaarlijkse controle van uw Jotem waterontharder garandeert u een optimale werking en een lange levensduur van uw toestel.



Jotem Waterbehandeling BV
Parelstraat 24, 7554 TM Hengelo(O.)
T : 074 24 25 255
info@jotem.nl
www.jotem.nl